



LEVAGE MANUTENTION TRANSPORTS EXCEPTIONNELS
88 rue de Neuf-Mesnil - 59750 FEIGNIES
Tel.: 03.27.53.67.00. / Fax.: 03.27.53.67.09.
E-mail: contact@cantinau-levage.fr
www.cantinau-levage.fr

MANUSCOPIQUE 17 M



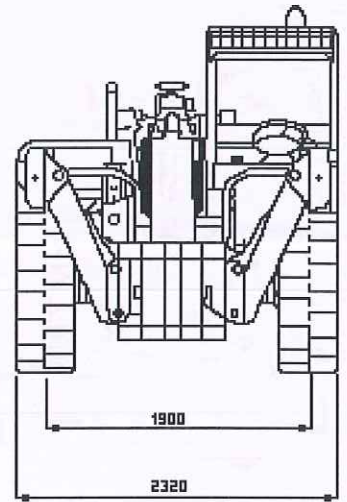
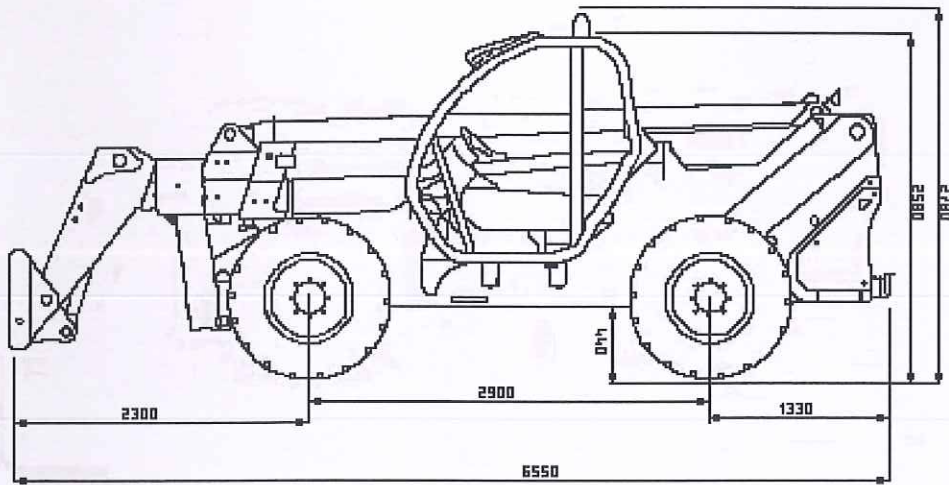
CARACTERISTIQUES

- Manuscopique : Traction 4 x 4
- Hauteur de levage : 17 m
- Capacité maximum 4 t
- Poids 11.9 t
- Longueur : 6.55 m
- Largeur : 2.32 m
- Hauteur : 2.58 m



LEVAGE MANUTENTION TRANSPORTS EXCEPTIONNELS
 88 rue de Neuf-Mesnil - 59750 FEIGNIES
 Tel.: 03.27.53.67.00. / Fax.: 03.27.53.67.09.
 E-mail: contact@cantiniau-levage.fr
www.cantiniau-levage.fr

MANUSCOPIQUE 17 M



CAPACITES DE LEVAGE AVEC STABILISATEURS

