



LEVAGE MANUTENTION TRANSPORTS EXCEPTIONNELS
88 rue de Neuf-Mesnil - 59750 FEIGNIES
Tel.: 03.27.53.67.00. / Fax.: 03.27.53.67.09.
E-mail: contact@cantinau-levage.fr
www.cantinau-levage.fr

JMG MC 110



CARACTERISTIQUES

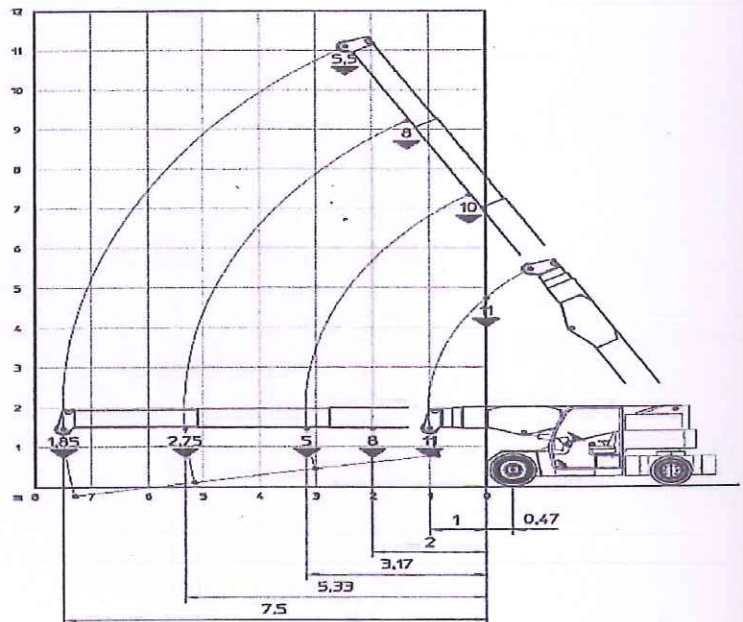
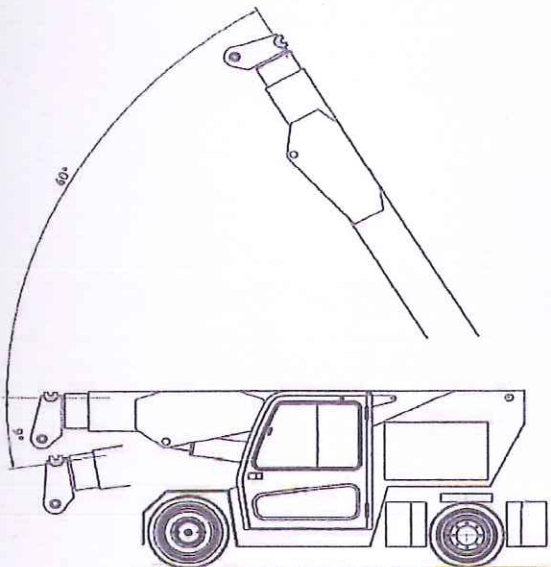
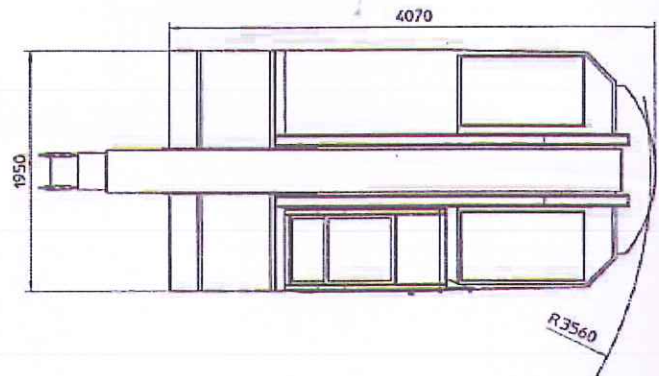
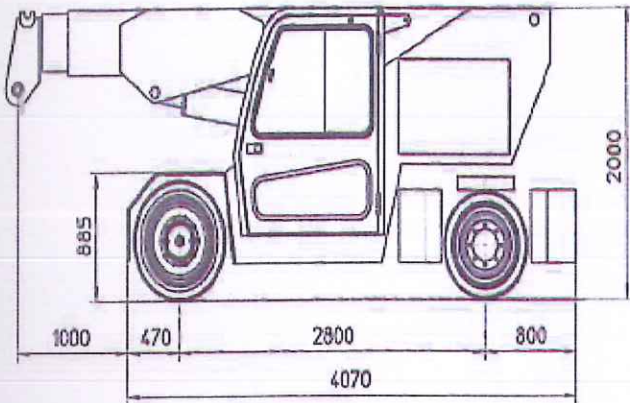
- Chariot-Grue de manutention Electrique.
- Force : 11.00 t.
- Flèche : 11.00 m.
- Poids total : 13.70 t.
- Hauteur min. : 2.00 m.
- Largeur maxi. : 1.95 m.
- Longueur maxi. : 5.070 m.
- Rayon de braquage : 3.56 m.
- Portée maximum : 7.00 m.
- Equipement : Cabine Fermée
Jib repliable x2
Caméra
Roues à gommage tendre



LEVAGE MANUTENTION TRANSPORTS EXCEPTIONNELS
 88 rue de Neuf-Mesnil - 59750 FEIGNIES
 Tel.: 03.27.53.67.00. / Fax.: 03.27.53.67.09.
 E-mail: contact@cantinau-levage.fr
www.cantinau-levage.fr

JMG MC 110

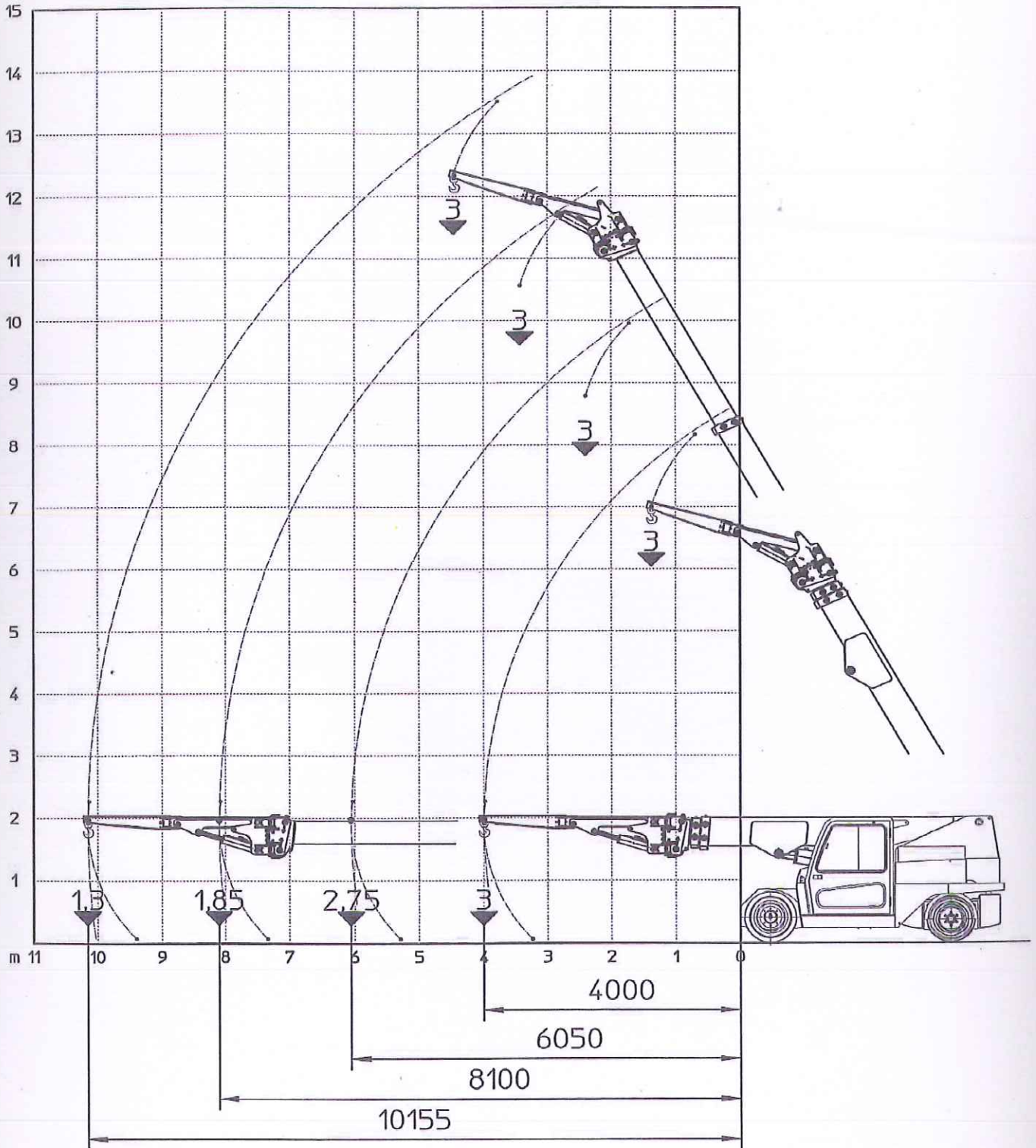
CAPACITE DE CHARGE MAXI 11 TONNES





LEVAGE MANUTENTION TRANSPORTS EXCEPTIONNELS
88 rue de Neuf-Mesnil - 59750 FEIGNIES
Tel.: 03.27.53.67.00. / Fax.: 03.27.53.67.09.
E-mail: contact@cantinau-levage.fr
www.cantinau-levage.fr

JMG MC 110





LEVAGE MANUTENTION TRANSPORTS EXCEPTIONNELS
 88 rue de Neuf-Mesnil - 59750 FEIGNIES
 Tel.: 03.27.53.67.00. / Fax.: 03.27.53.67.09.
 E-mail: contact@cantinau-levage.fr
www.cantinau-levage.fr

JMG MC 110

